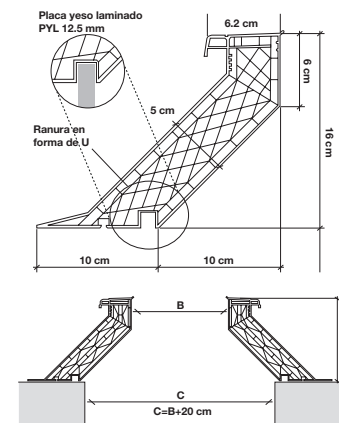
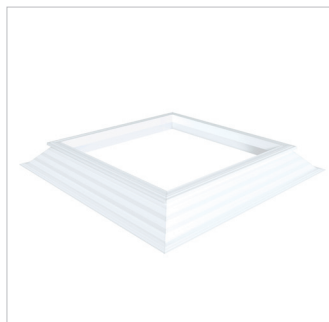


Skylux iWindow2 Fija con zócalo inclinado

El zócalo inclinado está fabricado en PVC blanco y ofrece una gran resistencia. Se caracteriza por su estructura aislante formada por 8 cámaras de aire. Se puede instalar en cualquier tipo de cubierta plana. Su cara interna es lisa y no precisa ningún tratamiento adicional después de su colocación. El zócalo tiene una ranura en forma de U en la parte inferior diseñada para su acabado, si se desea, con placas de yeso laminado PYL. **Su medida de luz es 20 cm inferior a la medida de hueco de forjado.**

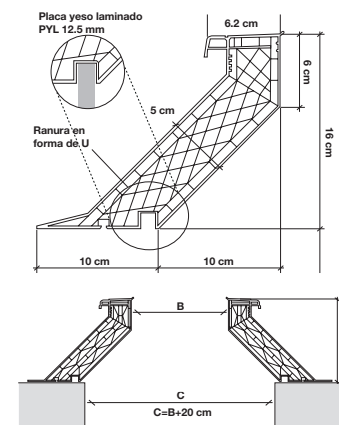
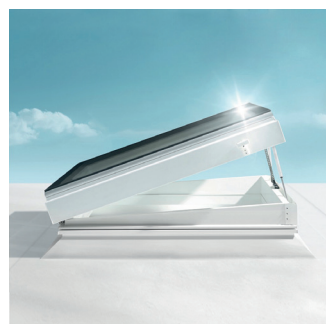
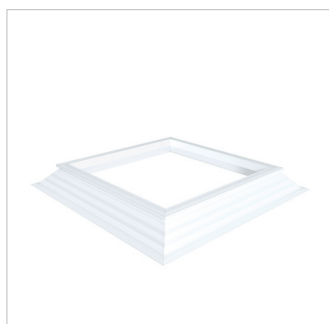
- Transmisión térmica total: $U_g 1.00 \text{ W/m}^2\text{k}$
- Transmisión térmica zócalo: $U_{up} 0.89 \text{ W/m}^2\text{k}$
- Altura: 16 cm
- Espesor: 5 cm
- Densidad PVC: 1500 kg/m^3



Medida hueco forjado CxC cm	80x80	90x90	100x100	110x110	120x120	130x130	140x140	80x110	90x120	100x150	110x140	120x170
Entrada de luz BxB	60x60	70x70	80x80	90x90	100x100	110x110	120x120	60x90	70x100	80x130	90x120	100x150
Superficie luminosa m ²	0.36	0.49	0.64	0.81	1.00	1.21	1.44	0.54	0.70	1.04	1.08	1.50

Skylux iWindow2 Flex Motor con zócalo inclinado

Skylux iWindow2 Flex Motor apertura eléctrica está diseñado para instalarse en cubiertas planas con una inclinación entre 0° y 21° es la mejor opción cuando se necesite ventilar. Skylux Flex Motor consta de 1 iWindow2 que lleva incorporado 1 marco de PVC con EPS, 1 mando a distancia, 1 detector de lluvia y según sus dimensiones, 1 o 2 motores eléctricos. El motor/es de cadena a 230V va integrado al marco. El motor se acciona mediante el mando a distancia incorporado aunque también se puede conectar a un interruptor/pulsador. La apertura es de 30 cm. El marco tiene una pendiente de 4° para evitar que el agua quede estancada. Siempre debe instalarse sobre un zócalo Skylux inclinado o recto. No se puede instalar en ambientes muy húmedos como piscinas ni en lugares donde haya una influencia directa con sustancias químicas. Las bisagras están colocadas siempre en la parte más baja de la pendiente del marco y el motor va colocado siempre en la parte más alta. En las medidas rectangulares las bisagras van colocadas en la parte más longitudinal.



Medida hueco forjado CxC cm	80x80	90x90	100x100	110x110	120x120	130x130	140x140	80x110	90x120	100x150	110x140	120x170
Entrada de luz BxB	60x60	70x70	80x80	90x90	100x100	110x110	120x120	60x90	70x100	80x130	90x120	100x150
Superficie luminosa m ²	0.36	0.49	0.64	0.81	1.00	1.21	1.44	0.54	0.70	1.04	1.08	1.50

Skylux iWindow2 Fija con zócalo recto

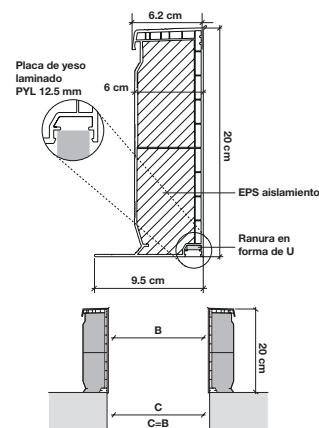
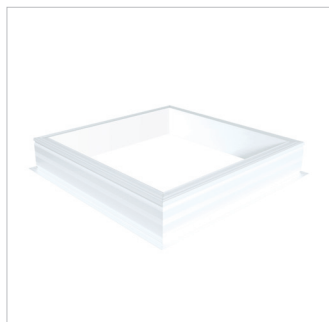
componentes eléctricos
2 años de garantía

10 años de garantía

El zócalo recto Skylux está fabricado en PVC blanco y ofrece una gran resistencia. Su interior está relleno de EPS (Poliestireno Expandido), lo que le proporciona un excelente valor de aislamiento térmico. Se puede instalar en cualquier tipo de cubierta plana. Su cara interna es lisa y no necesita ningún tratamiento adicional después de su colocación. El zócalo recto Skylux tiene una ranura en forma de U en la parte inferior diseñada para su acabado, si se desea, con placas de yeso laminado PYL. **La apertura del hueco del forjado es la misma que la medida de entrada de luz.**

- Transmisión térmica total: Ug 1.00 W/m²K
- Transmisión térmica zócalo: Uup 0.61 W/m²K
- Altura: 20 cm
- Espesor: 6 cm
- Densidad EPS: 28 kg/m³
- Densidad PVC: 1500 Kg/m³

100%
entrada de luz
Única en el
mercado

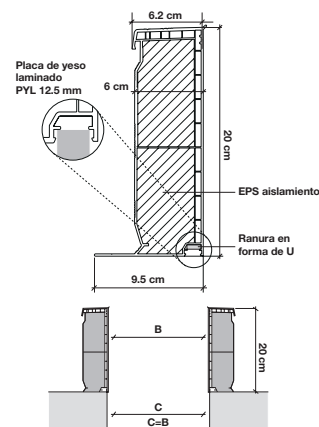
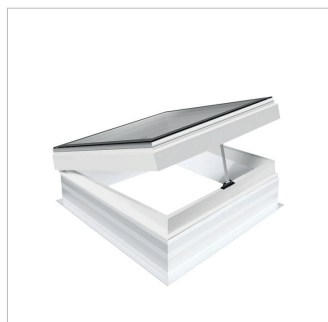
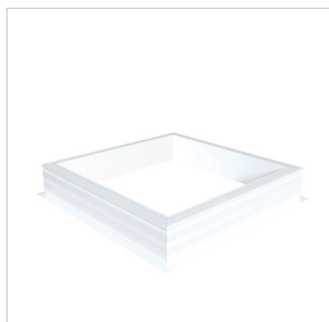


Medida hueco forjado CxC cm	60x60	70x70	80x80	90x90	100x100	110x110	120x120	60x90	70x100	80x130	90x120	100x150
Entrada de luz BxB	60x60	70x70	80x80	90x90	100x100	110x110	120x120	60x90	70x100	80x130	90x120	100x150
Superficie luminosa m ²	0.36	0.49	0.64	0.81	1.00	1.21	1.44	0.54	0.70	1.04	1.08	1.50

Skylux iWindow2 Flex Motor con zócalo recto

Skylux iWindow2 Flex Motor apertura eléctrica está diseñado para instalarse en cubiertas planas con una inclinación entre 0° y 21° es la mejor opción cuando se necesite ventilar. Skylux Flex Motor consta de 1 iWindow2 que lleva incorporado 1 marco de PVC con EPS, 1 mando a distancia, 1 detector de lluvia y según sus dimensiones, 1 o 2 motores eléctricos. El motor/es de cadena a 230V va integrado al marco. El motor se acciona mediante el mando a distancia incorporado aunque también se puede conectar a un interruptor/pulsador. La apertura es de 30 cm. El marco tiene una pendiente de 4° para evitar que el agua quede estancada. Siempre debe instalarse sobre un zócalo Skylux inclinado o recto. No se puede instalar en ambientes muy húmedos como piscinas ni en lugares donde haya una influencia directa con sustancias químicas. Las bisagras están colocadas siempre en la parte más baja de la pendiente del marco y el motor va colocado siempre en la parte más alta. En las medidas rectangulares las bisagras van colocadas en la parte más longitudinal.

100%
entrada de luz
Única en el
mercado



Medida hueco forjado CxC cm	60x60	70x70	80x80	90x90	100x100	110x110	120x120	60x90	70x100	80x130	90x120	100x150
Entrada de luz BxB	60x60	70x70	80x80	90x90	100x100	110x110	120x120	60x90	70x100	80x130	90x120	100x150
Superficie luminosa m ²	0.36	0.49	0.64	0.81	1.00	1.21	1.44	0.54	0.70	1.04	1.08	1.50

Skylux iWindow2 es una ventana de vidrio plano con un diseño elegante y contemporáneo, con marco integrado en la parte inferior del cristal, evita el estancamiento de agua. Está equipada con un doble cristal de seguridad (4+4 mm y 2 láminas PVB) en el interior y cristal templado de 6 mm en el exterior con una cámara aislante de 24 mm de gas argón que proporciona un elevado aislamiento térmico y acústico. Diseñada especialmente para instalarse en cubiertas planas con inclinación entre 0° a 21° o 25° según el modelo, aconsejamos 5° para una mejor autolimpieza del cristal. La ventana iWindow2 se ofrece en varias versiones:

Skylux iWindow2 fija o con apertura eléctrica, con zócalo inclinado, con el clásico diseño piramidal.

Skylux iWindow2 fija o con apertura eléctrica, con zócalo recto, especialmente diseñado para maximizar la entrada de luz natural 100% acorde con la medida del hueco. **Medida de hueco de forjado = Medida entrada de luz. Única en el mercado.**



Elegante diseño. Con marco integrado en la parte inferior del cristal, evita el estancamiento de agua.



Skylux iWindow2 con zócalo inclinado



Skylux iWindow2 con zócalo recto

Características del acristalamiento

Acristalamiento	Vidrio interior	Vidrio exterior	Cámara aislante	Gas de la cámara aislante	Nivel resistencia anti-intrusión (EN 356)	Reacción al fuego (EN 13501-1)
Doble cristal de seguridad HR ++	4+4 mm con 2 láminas PVB (Butiral de Polivinilo)	6 mm templado	24 mm (con rotura de puente térmico RPT)	Argón	P2A	A1

Valores técnicos

Transmisión térmica Ug (EN 673)	Transmisión térmica Ut (EN 1873)	Transmisión luminosa TL (EN 410)	Factor solar g (EN 410)	Aislamiento acústico Rw (EN 717-1)
1,00 W/m²K	1,00 W/m²K	66,9%	42%	39 dB